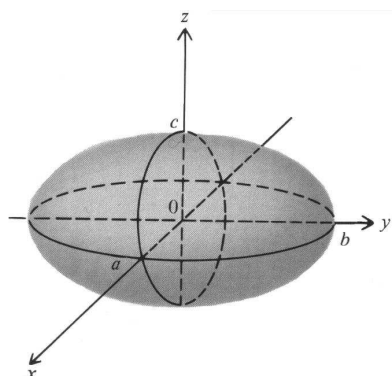
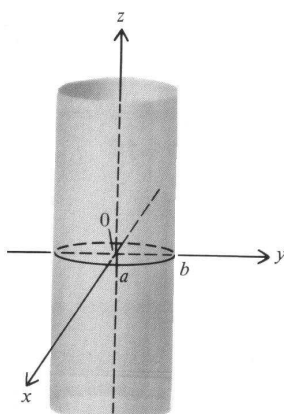


## Powierzchnie stopnia drugiego



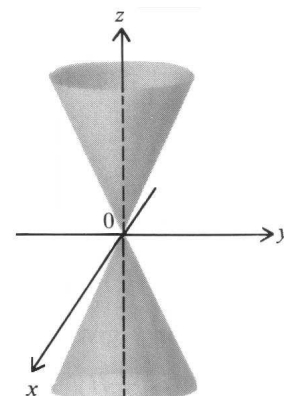
**Elipsoidala trójosiowa**

$$\frac{x^2}{a^2} + \frac{y^2}{b^2} + \frac{z^2}{c^2} = 1$$



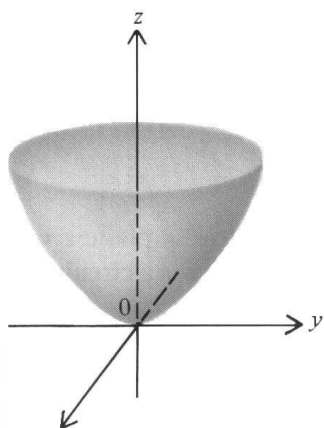
**Walec eliptyczny**

$$\frac{x^2}{a^2} + \frac{y^2}{b^2} = 1$$



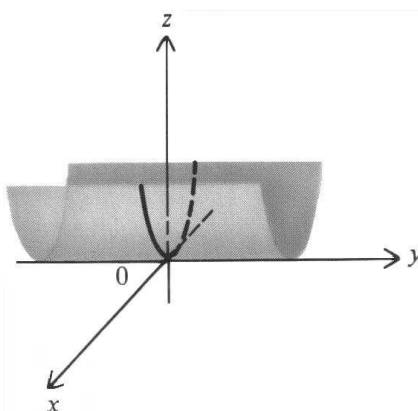
**Stożek eliptyczny**

$$\frac{x^2}{a^2} + \frac{y^2}{b^2} = \frac{z^2}{c^2}$$



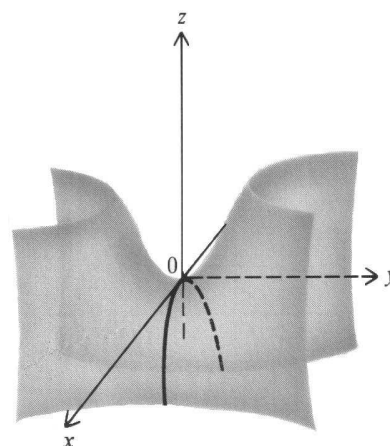
**Paraboloidala eliptyczna**

$$\frac{x^2}{a^2} + \frac{y^2}{b^2} = \frac{z}{c}$$



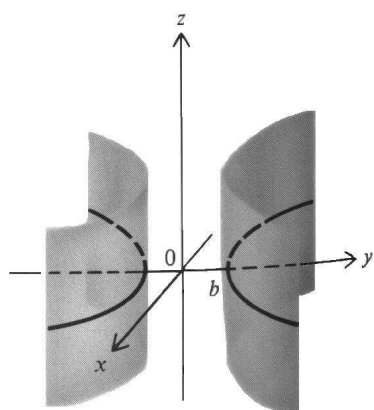
**Walec paraboliczny**

$$z = ax^2$$



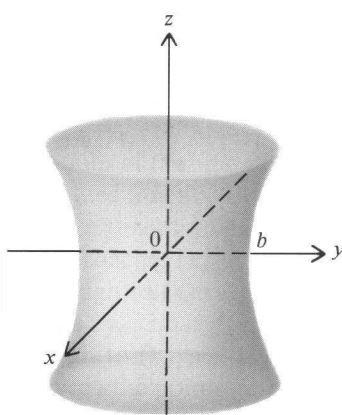
**Paraboloidala hiperboliczna**

$$\frac{y^2}{b^2} - \frac{x^2}{a^2} = \frac{z}{c}$$



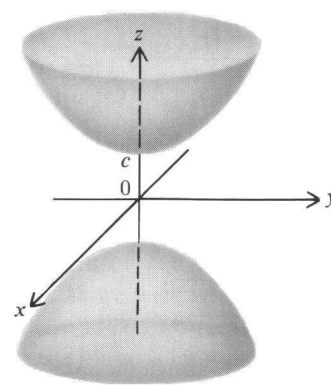
**Walec hiperboliczny**

$$\frac{y^2}{b^2} - \frac{x^2}{a^2} = 1$$



**Hiperboloidala  
jednopowłokowa**

$$\frac{x^2}{a^2} + \frac{y^2}{b^2} - \frac{z^2}{c^2} = 1$$



**Hiperboloidala  
dwupowłokowa**

$$\frac{z^2}{c^2} - \frac{x^2}{a^2} - \frac{y^2}{b^2} = 1$$