

Sheet: Diody LED i klawisze

Sheet: I2C, SPI i 1-Wire

Sheet: User Interface

Sheet: Radio FM

File: Led&Klawisze.sch

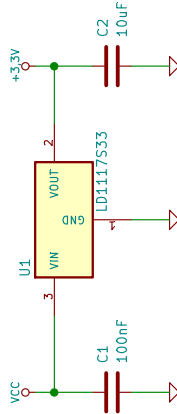
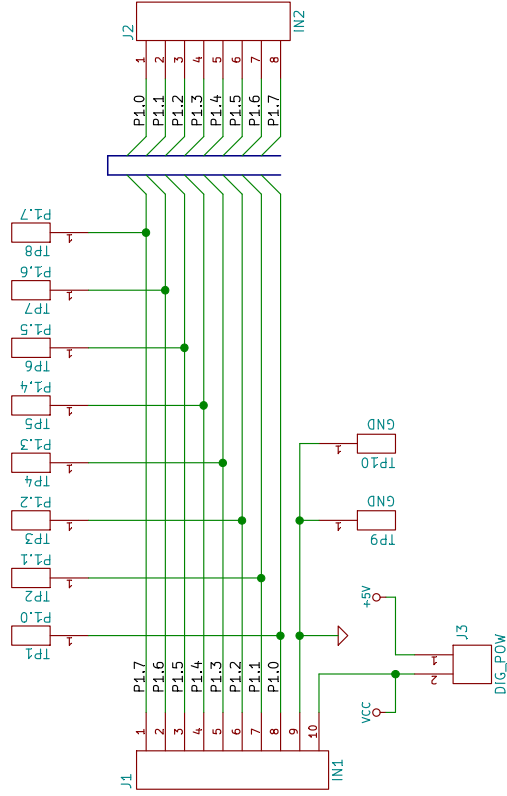
File: I2C&SPI&1-Wire.sch

File: UserInterface.sch

File: RadioFM.sch

Sheet: RFM23B

File: Rfm23b.sch



Płytki IME-LabTM-DB01  
Autor: dr inż. Mirosław Kozioł  
Uniwersytet Zielonogórski

Instytut Metrologii, Elektroniki i Informatyki

Sheet: /  
File: IME-LabTM-DB01.sch

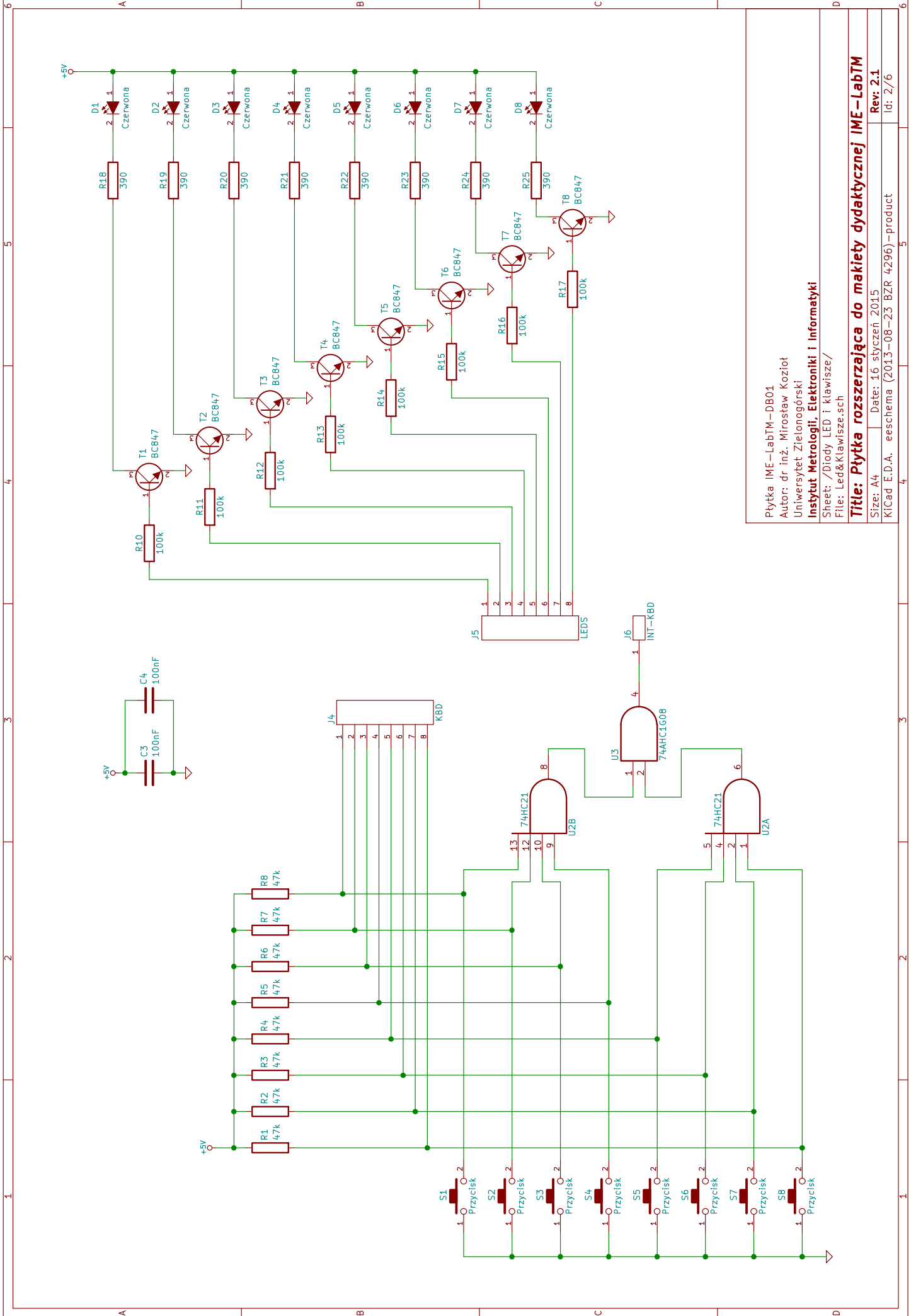
**Title: Płytki rozszerzająca do makiety dydaktycznej IME-LabTM**

Size: A4 Date: 16 stycznia 2015

KiCad E.D.A. eschema (2013-08-23 BZR 4296)-product

Rev: 2.1

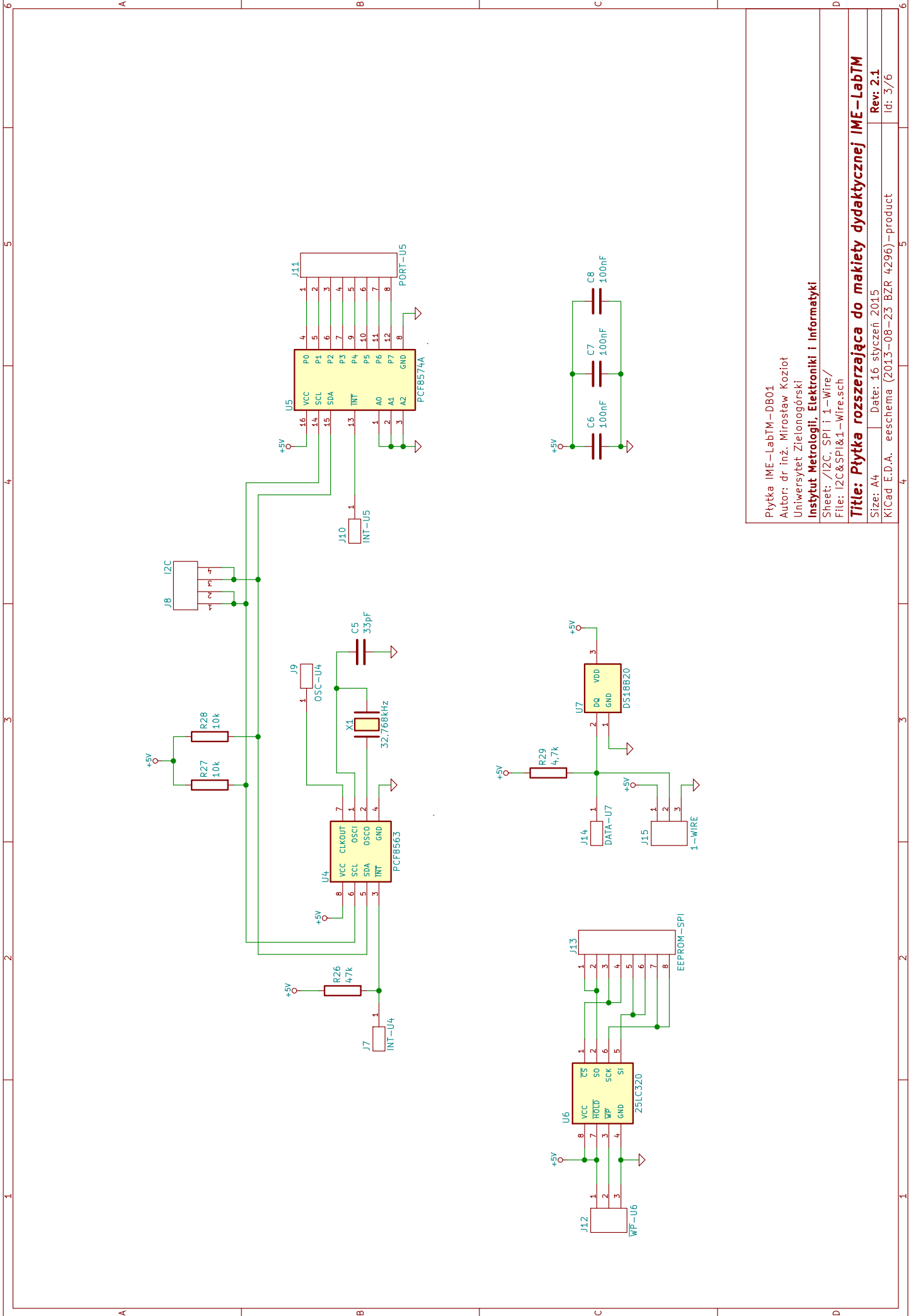
Id: 1/6



Płytką IME—LabTM—DB01  
 Autor: dr inż. Mirosław Kozioł  
 Uniwersytet Zielonogórski  
**Instytut Metroteologii, Elektroniki i Informatyki**  
 Sheet: /Diody LED i klawisze/  
 File: Led&Klawisze.sch

**Title: Płytką rozszerzająca do makiety dydaktycznej IME—LabTM**

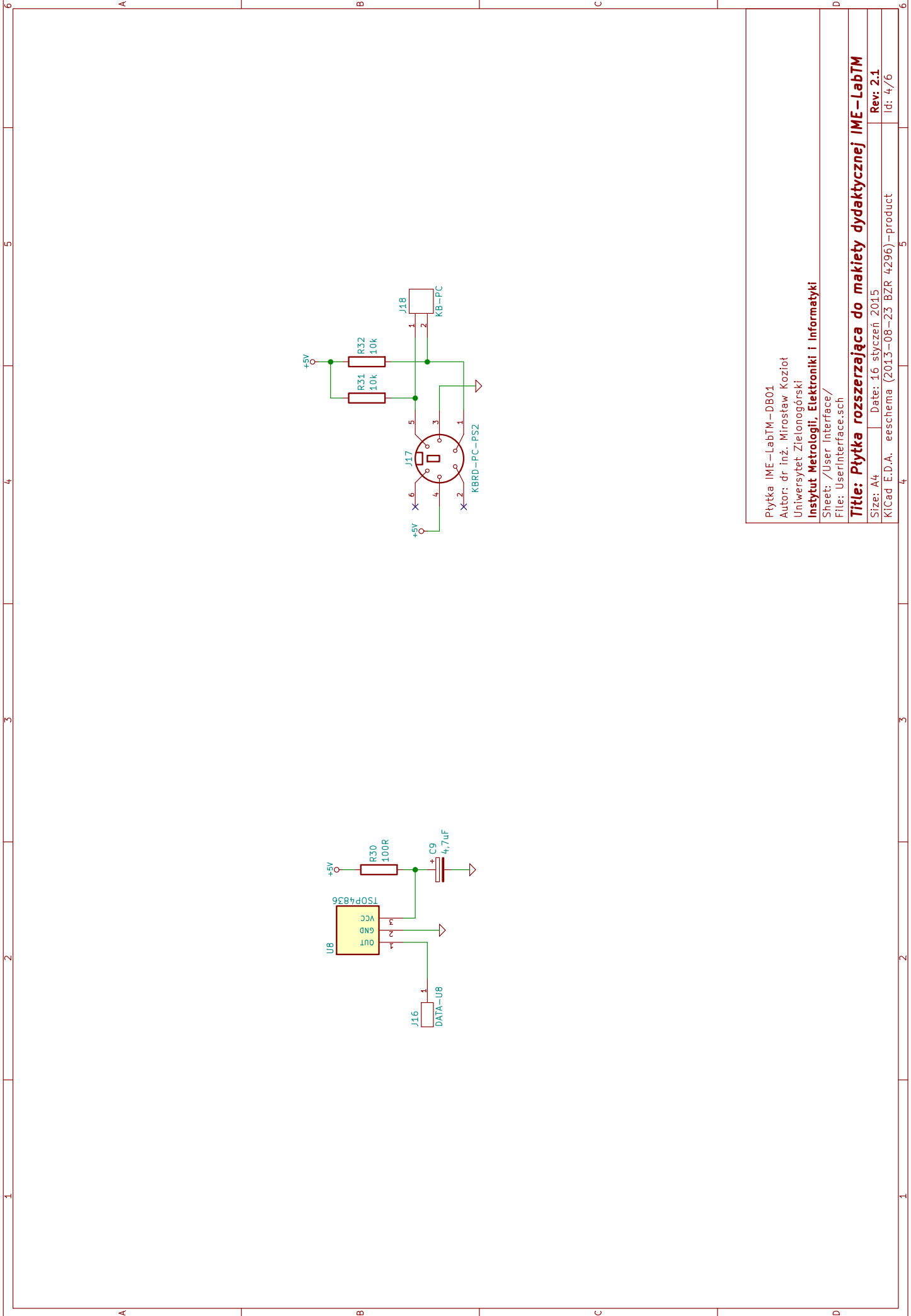
Size: A4      Date: 16 stycznia 2015  
 KICad E.D.A.      eeschema (2013—08—25 BZR 4296)—product  
 Rev. 2.1  
 Id: 2/6



Płytko IME-LabTM-DB01  
 Autor: dr inż. Mirosław Kozioł  
 Uniwersytet Zielonogórski  
**Instytut Metrologii, Elektroniki i Informatyki**  
 Sheet: /I2C, SPI i 1-Wire/  
 File: I2C&SPI&1-Wire.sch

**Title: Płytko rozszerzająca do makiety dydaktycznej IME-LabTM**

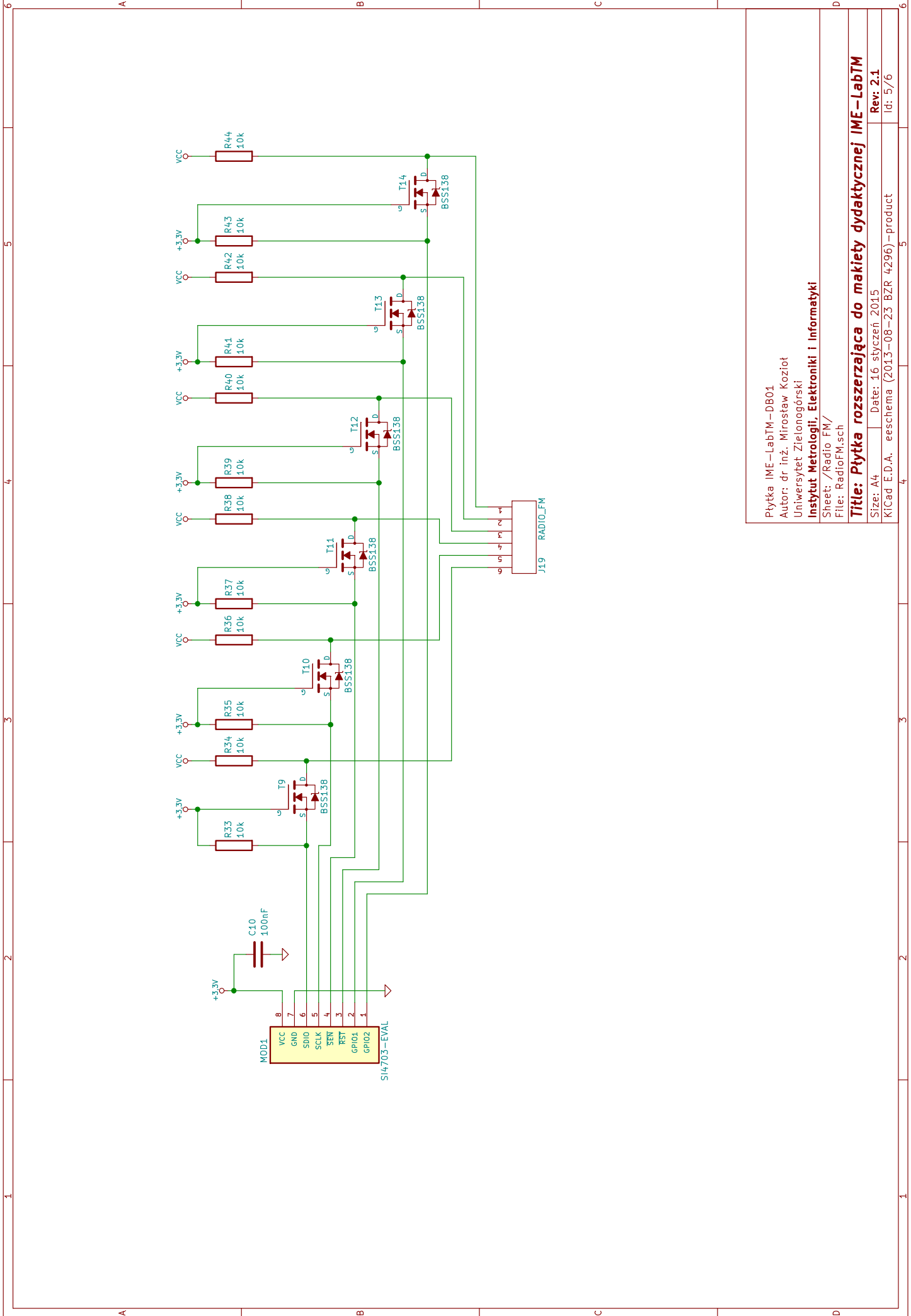
Size: A4      Date: 16 stycznia 2015  
 Rev: 2.1  
 KICad E.D.A. eeschema (2013-08-23 BZR 4296)-product  
 Id: 3/6



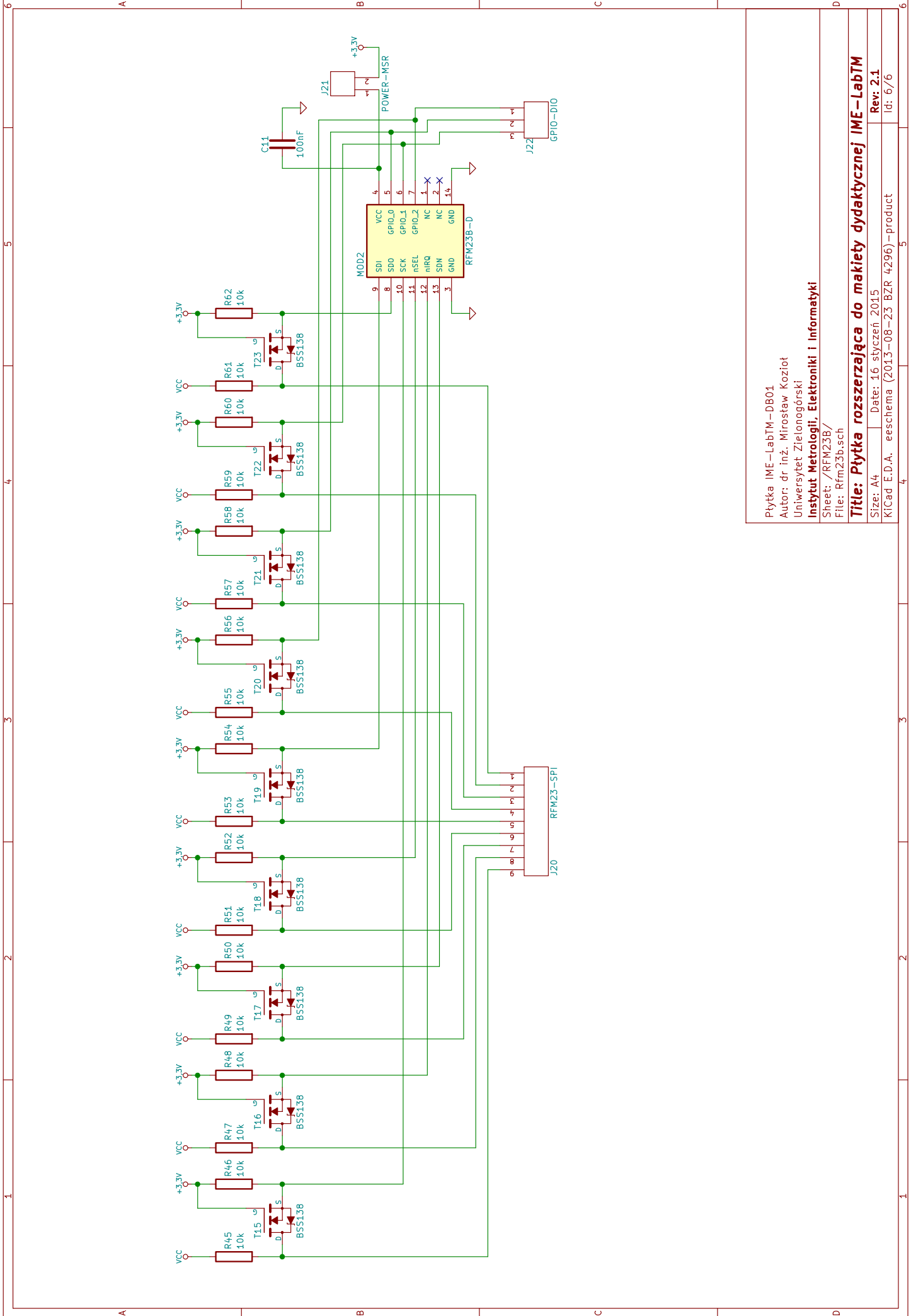
Płytką IME-LabTM-DB01  
 Autor: dr inż. Mirosław Kozioł  
 Uniwersytet Zielonogórski  
**Instituł Metrologii, Elektroniki i Informatyki**  
 Sheet: /User Interface/  
 File: UserInterface.sch

**Title: Płytką rozszerzająca do makiety dydaktycznej IME-LabTM**

Size: A4	Date: 16 stycznia 2015
Rev: 2.1	
Id: 4/6	



Płytką IME-LabTM-DB01  
 Autor: dr inż. Mirosław Kozioł  
 Uniwersytet Zielonogórski  
**Instytut Metrologii, Elektroniki i Informatyki**  
 Sheet: /Radio\_FM/  
 File: RadioFM.sch  
**Title: Płytką rozszerzającą do makiety dydaktycznej IME-LabTM**  
 Size: A4      Date: 16 stycznia 2015      Rev: 2.1  
 KiCad E.D.A.      eeschema (2013-08-23 BZR 4296) - product      Id: 5/6



Płytki IME-LabTM-DB01  
 Autor: dr inż. Mirosław Kozioł  
 Uniwersytet Zielonogórski  
**Instytut Metrologii, Elektroniki i Informatyki**  
 Sheet: /RFM23B/  
 File: Rfm23b.sch

**Title: Płytki rozszerzająca do makiety dydaktycznej IME-LabTM**

Size: A4  
 Date: 16 stycznia 2015  
 KICad E.D.A. eeschema (2013-08-25 BZR 4296)-product  
 Rev: 2.1  
 Id: 6/6