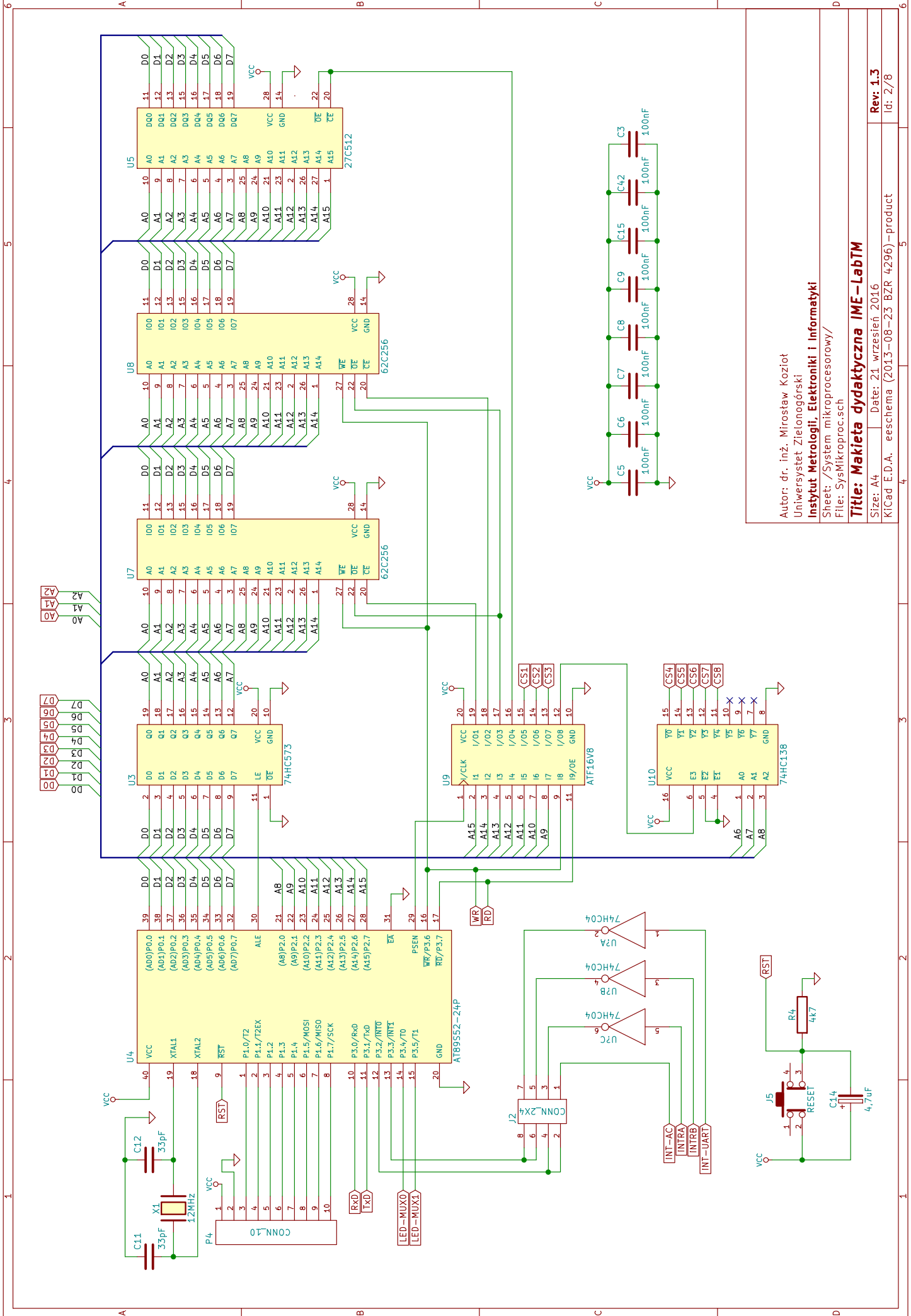


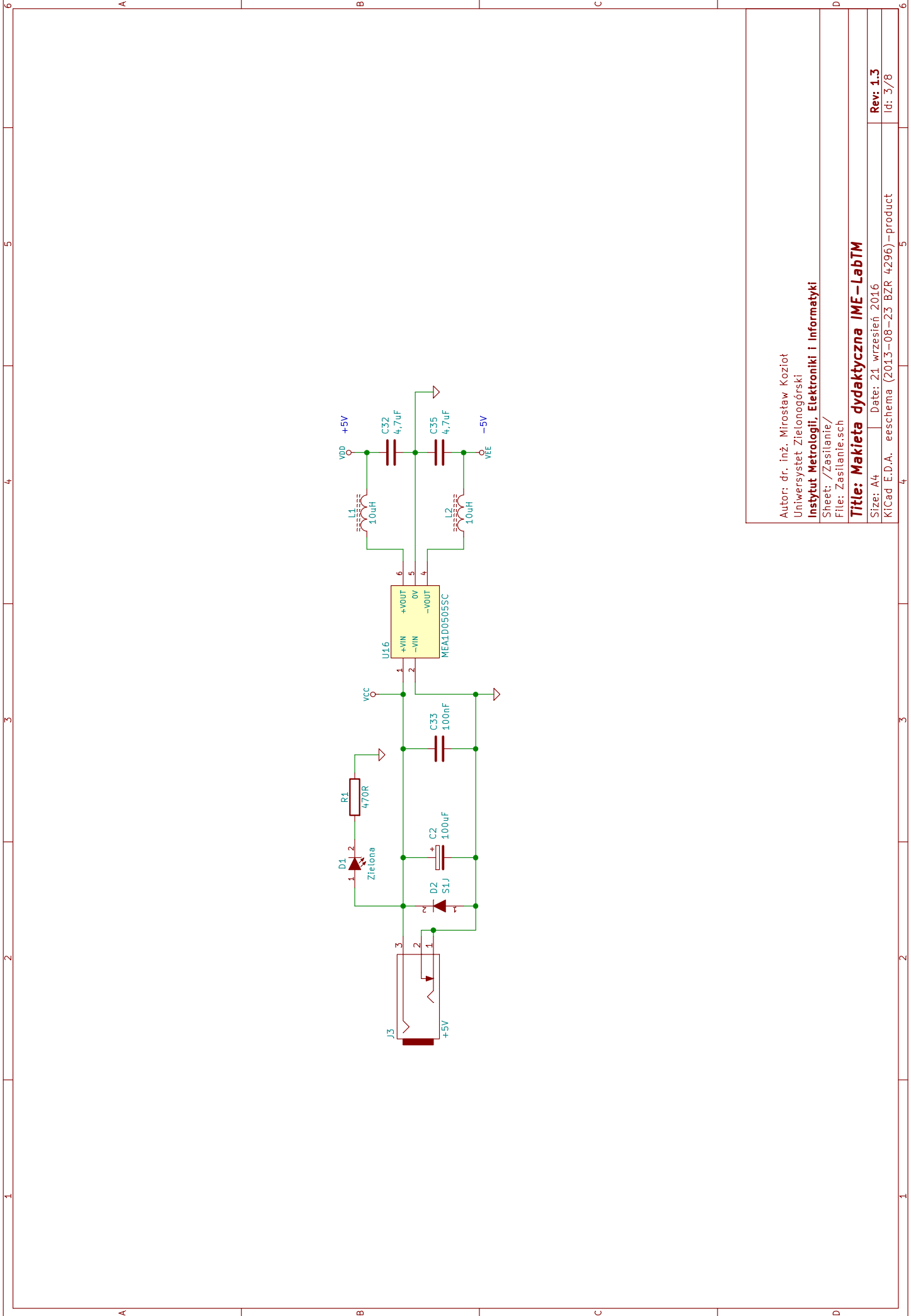
1	2	3	4	5	6
A					
	Sheet: Zasilanie	Sheet: Interfejsy	Sheet: Wyświetlacze		
	File: Zasilanie.sch	File: Interfejsy.sch	File: Wyświetlacze.sch		
B	Sheet: Blok C/A	Sheet: System mikroprocesorowy	Sheet: Układy 82xx		
	File: BlokCA.sch	File: SysMikroproc.sch	File: Układy82xxx.sch		
	Sheet: Blok A/C				
	File: BlokAC.sch				
C					
D	<p>Autor: dr. inż. Mirosław Kozioł          Uniwersytet Zielonogórski  <b>Instytut Metrologii, Elektroniki i Informatyki</b>          Sheet: /          File: Makieta.sch</p> <p><b>Title: Makieta dydaktyczna IME – LabTM</b></p> <p>Size: A4      Date: 21 wrzesień 2016          KICad E.D.A.      eeschema (2013-08-25 BZR 4296) – product</p>				
1	2	3	4	5	6



Autor: dr. inż. Mirosław Kozioł  
 Uniwersytet Zielonogórski  
 Instytut Metrologii, Elektroniki i Informatyki  
 Sheet: /System mikroprocesorowy/  
 File: SysMikroproc.sch

**Title: Makleta dydaktyczna IME-LabTM**

Size: A4 Date: 21 wrzesień 2016 Rev. 1.3  
 KiCad E.D.A. eeschema (2013-08-25 BZR 4296)-product Id: 2/8

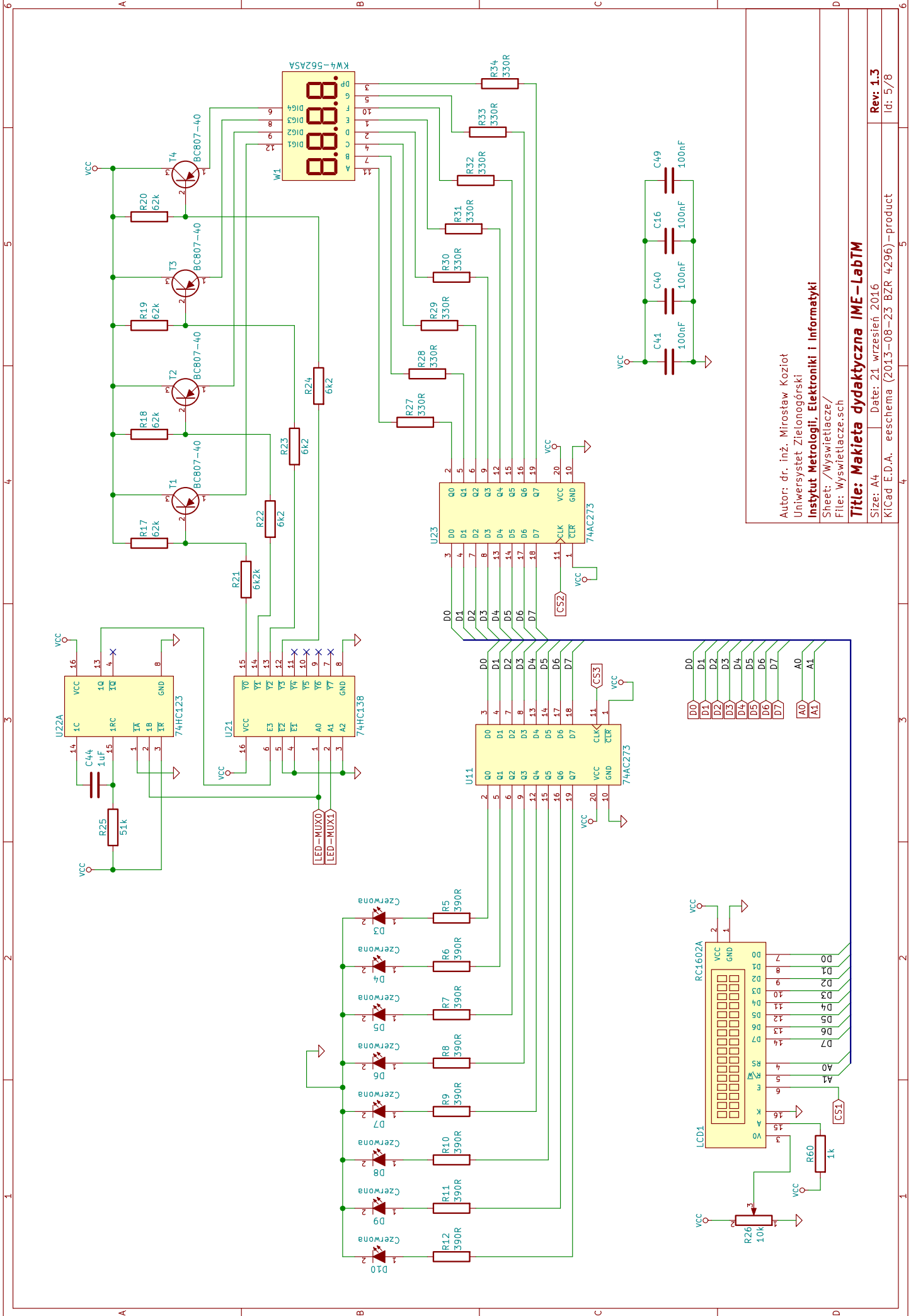


Autor: dr. inż. Mirosław Kozioł  
 Uniwersytet Zielonogórski  
**Instytut Metrologii, Elektroniki i Informatyki**  
 Sheet: /Zasilanie/  
 File: Zasilanie.sch

**Title: Makieta dydaktyczna IME – LabTM**

Size: A4  
 Date: 21 wrzesień 2016  
 KICad E.D.A. eschema (2013-08-23 BZR 4296) – product  
**Rev. 1.3**  
 Id: 3/8

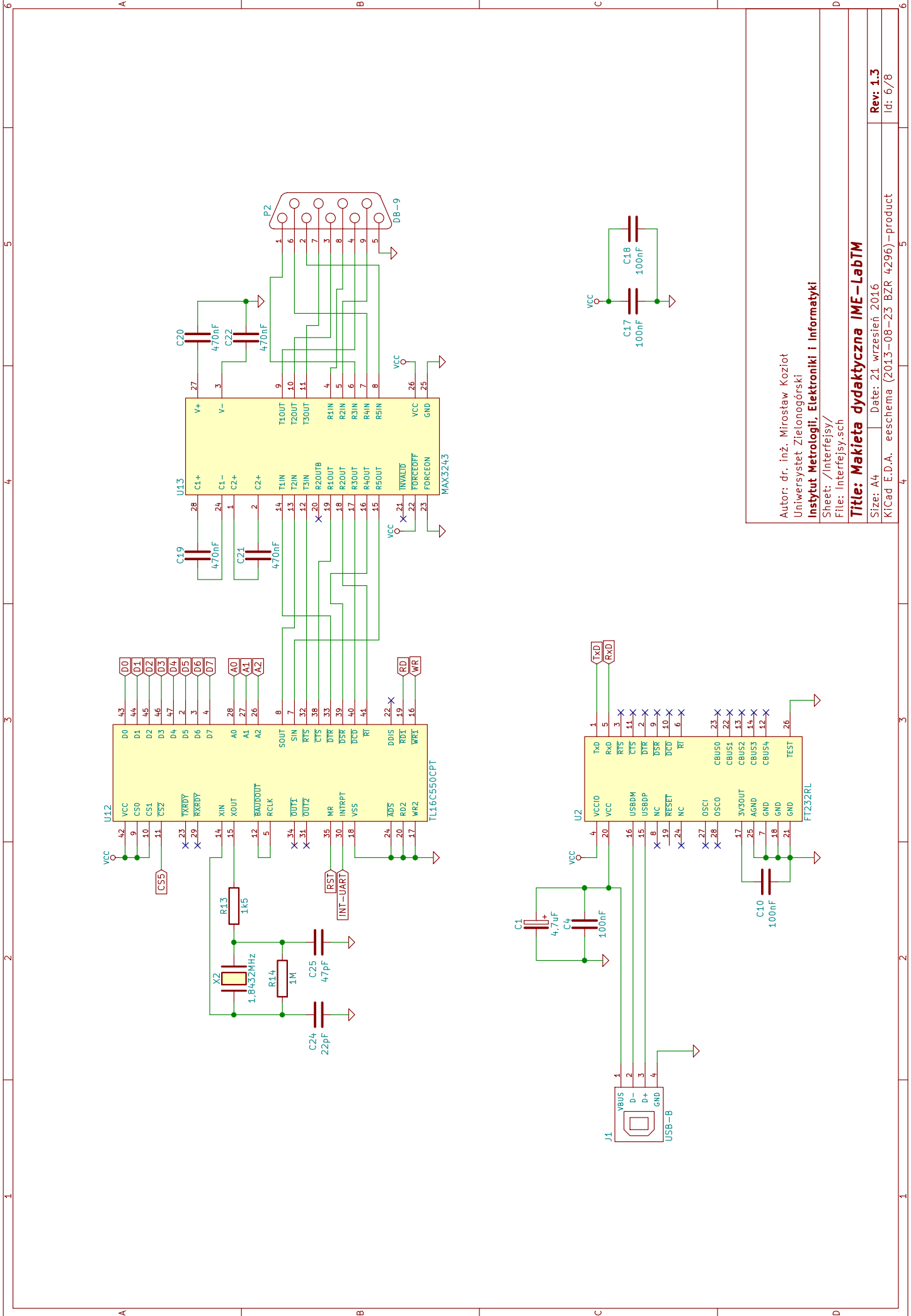




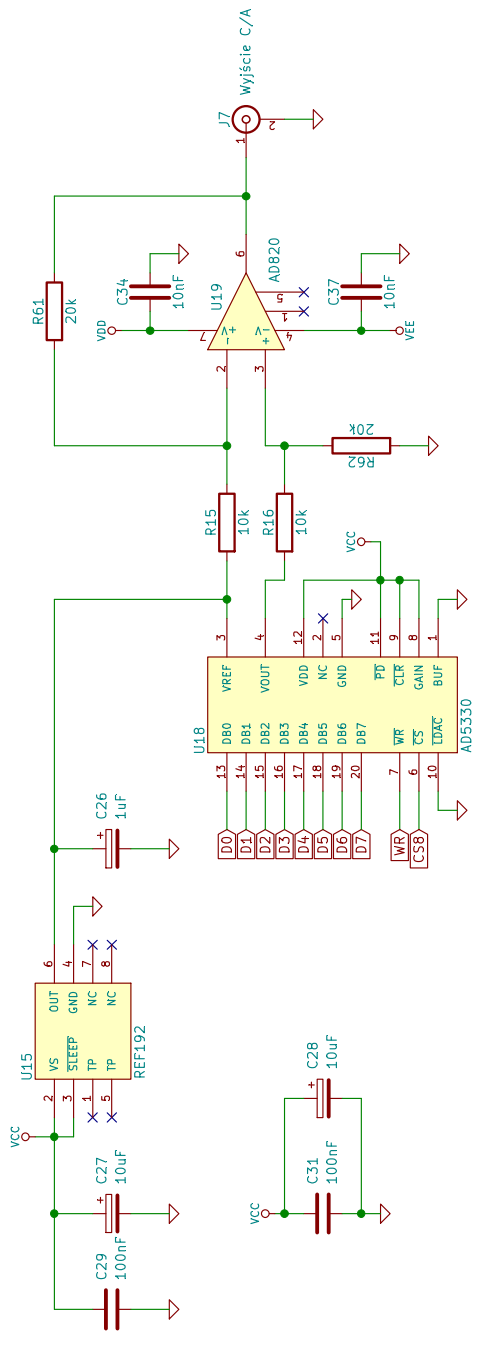
Autor: dr. inż. Mirosław Kozioł  
 Uniwersytet Zielonogorski  
**Instytut Metrologii, Elektroniki i Informatyki**  
 Sheet: /Wyswietlacze/  
 File: Wyswietlacze.sch

**Title: Makietka dydaktyczna IME - LabTM**

Size: A4 Date: 21 wrzesień 2016  
 KiCad E.D.A. eeschema (2013-08-25 BZR 4296) - product  
 Rev. 1.3  
 Id: 5/8

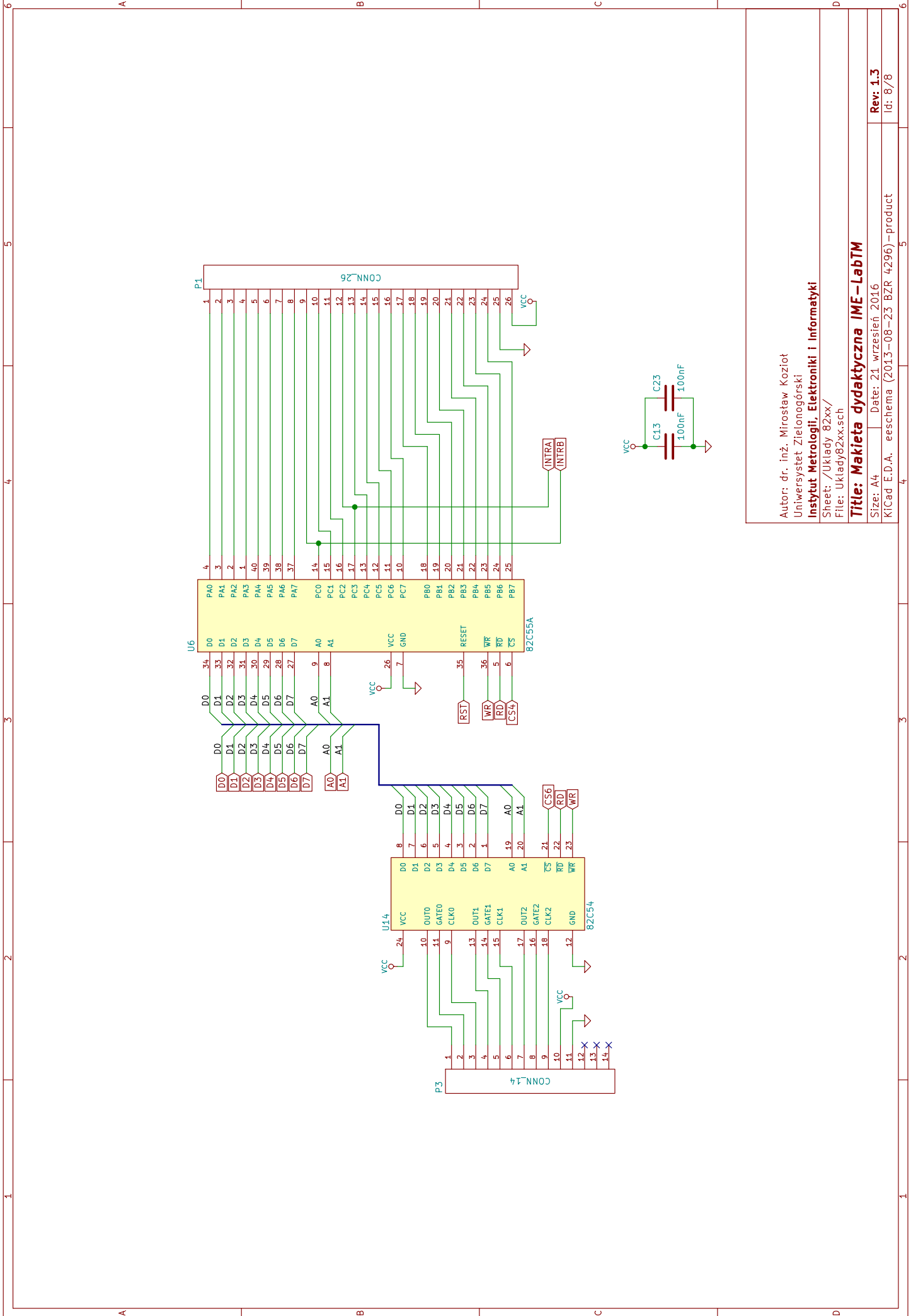


Autor: dr. inż. Mirosław Kozioł  
 Instytut Metrologii, Elektroniki i Informatyki  
 Sheet: /Interfejsy/  
 File: Interfejsy.sch  
**Title: Makieta dydaktyczna IME - LabTM**  
 Size: A4  
 Date: 21 wrzesień 2016  
 KICad E.D.A. eeschema (2013-08-25 BZR 4296) - product



Autor: dr. inż. Mirosław Kozioł  
 Uniwersytet Zielonogórski  
**Instytut Metrologii, Elektroniki i Informatyki**  
 Sheet: /Blok C/A/  
 File: BlokCA.sch  
**Title: Makietka dydaktyczna IME - LabTM**  
 Size: A4  
 Date: 21 wrzesień 2016  
 KiCad E.D.A. eeschema (2013-08-25 BZR 4296) - product

Rev. 1.3  
 Id: 7/8



Autor: dr. inż. Mirosław Kozioł  
 Uniwersytet Zielonogórski  
**Instytut Metrologii, Elektroniki i Informatyki**  
 Sheet: /Układy 82xxx/  
 File: Układy82xxx.sch

**Title: Makietka dydaktyczna IME – LabTM**

Size: A4      Date: 21 wrzesień 2016  
 KiCad E.D.A.    eeschema (2013-08-25 BZR 4296) –product